

Born

Born é uma lareira central, de forma triangular. As suas três faces, proporcionando-nos cada uma delas uma grande visibilidade do fogo, transformam-na numa lareira muito transparente, com um design moderno, atual e sóbrio.










CARACTERÍSTICAS

- Campânula dupla ventilada para ar quente.
- Remate de teto.
- Tinta anticalórica, antifumo e anticieiro.
- Vidro com efeito espelho.
- Grelha para as brasas e gaveta para cinzas.
- Entrada de ar exterior.
- Tubo pronto a instalar.
- Registo primário e secundário.

Página 104

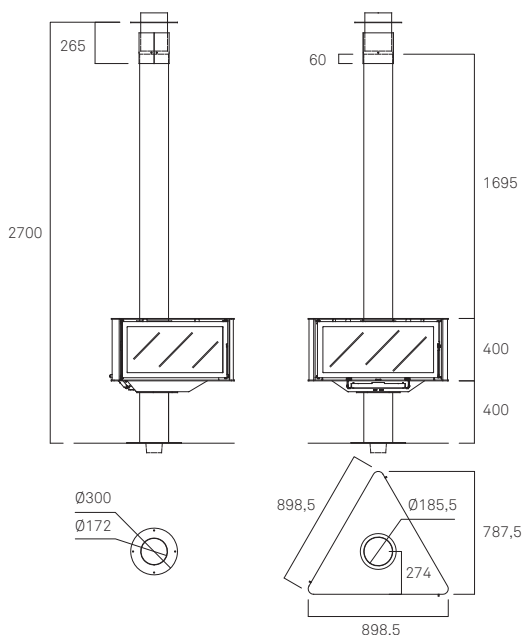
Born

X1315

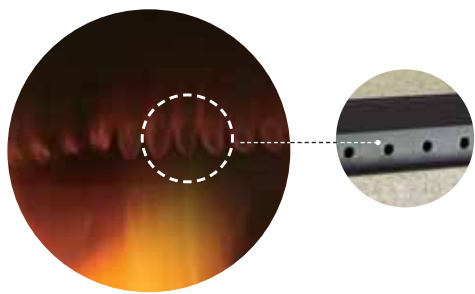
	78%
	12 kW
	18 kW
	0,14%
	3,3 kg/h
	156 kg
	30 cm



A4595
Base giratória opcional.







Combustão dupla.

Ajuda a aumentar o rendimento: representa um fornecimento adicional de oxigénio que permite queimar melhor os gases de combustão.

Vertex

Arquitetónica e refinada, de tamanho compacto, adapta-se a todos os espaços. As duas faces frontais permitem uma clara e nítida visibilidade do fogo. Vertex apresenta um aspeto moderno e atual.



UNE EN-13240

CARACTERÍSTICAS

Campânula dupla ventilada para ar quente.

Remate de teto.

Tinta anticorrosiva, antifumo e anticheiro.

Grelha para as brasas e gaveta para cinzas.

Combustão dupla.

Entrada de ar exterior.

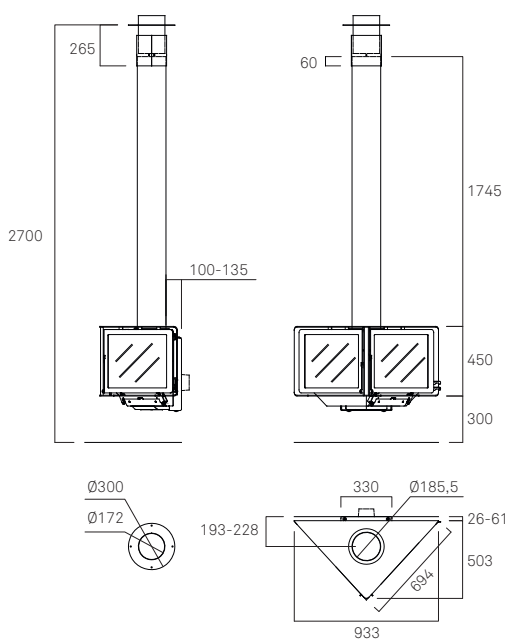
Vidro HRC (auto-limpeza).

Tubo pronto a instalar.

Registo primário e secundário.

Revestimento interior de vermiculite de cor preta.

Página 104



Vertex X1310

η	85%
nom	10 kW
max	15 kW
CO	0,13%
kg/h	2,5 kg/h
kg	128 kg
cm	30 cm



A4555
Pé redondo opcional.



A4595
Base giratória opcional.



Câmara de combustão.

Oban

Oban é moderna, mas não perde de vista a tradição das antigas «salamandras» de fundição de ferro. Vertical, contundente e muito decorativa, permite uma ampla visibilidade do fogo. O sistema de abertura das portas de carga é fácil e muito intuitivo.



UNE EN-13240

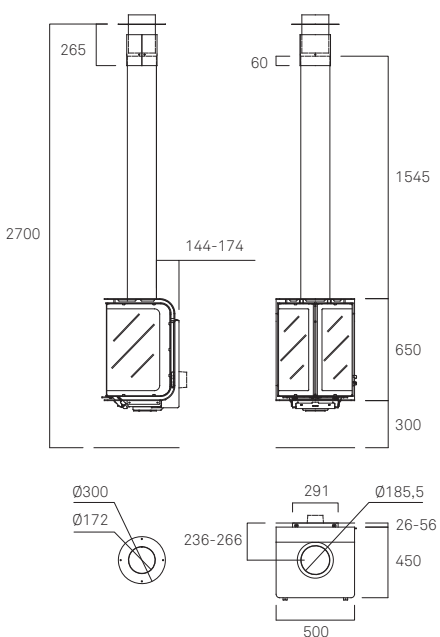
CARACTERÍSTICAS

- Campânula dupla ventilada para ar quente.
- Remate de teto.
- Tinta anticalórica, antifumo e anticheiro.
- Grelha para as brasas e gaveta para cinzas.
- Combustão dupla.
- Entrada de ar exterior.
- Tubo pronto a instalar.
- Registo primário e secundário.
- Revestimento interior de vermiculite de cor preta.

Página 104

Oban X1305

η	79%
nom	11 kW
max	15 kW
CO	0,09%
kg/h	3 kg/h
kg	132 kg
cm	30 cm





A4545
Pé redondo opcional.



A4595
Base giratória opcional.





City

Lareira para lares urbanos preparada para destacar nas novas propostas modernas. Descubra as suas formas retas e a sua total visibilidade do fogo. Tem uma maior capacidade para lenha sem perder a qualidade da combustão.

CARACTERÍSTICAS

Campânula dupla ventilada para ar quente.
Remate de teto.
Tinta anticorrosiva, antifumo e anticheiro.
Grelha para as brasas e gaveta para cinzas.
Combustão dupla.
Entrada de ar exterior.
Tubo pronto a instalar.
Registo primário e secundário.
Revestimento interior de vermiculite de cor preta.

Página 104



UNE EN-13240

City X1300



75%



13 kW



17 kW



0,10%



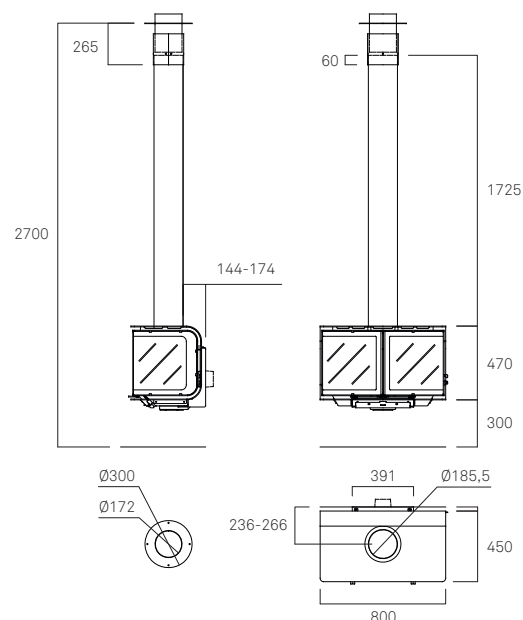
3,7 kg/h



146 kg



40 cm



A4535

Pé redondo opcional.



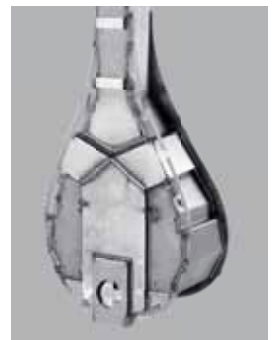
A4595

Base giratória opcional.





Câmara de combustão.
(parte posterior)



A4560
Pé redondo opcional.



Drop

A lareira Drop é pura emoção. As suas linhas verticais e as suas formas arredondadas procuram adaptar-se ao espaço e, ao mesmo tempo, anseiam por protagonismo dentro da sua casa; não aspiram nem à indiferença nem à mimetização.



UNE EN-13240

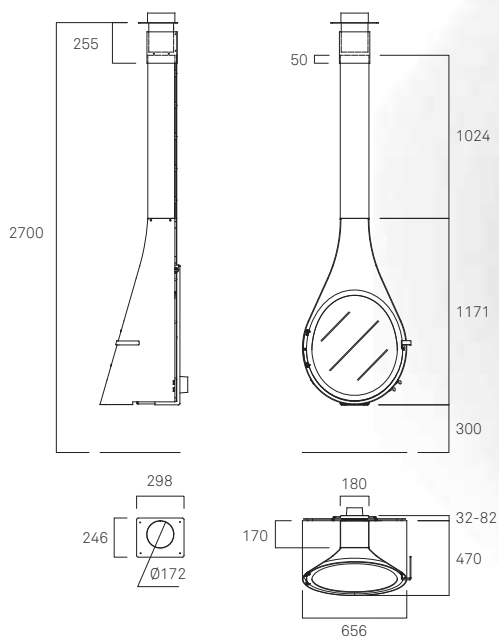
CARACTERÍSTICAS

- Campânula dupla ventilada para ar quente.
- Remate de teto.
- Tinta anticalórica, antifumo e anticheiro.
- Combustão dupla.
- Grelha para as brasas e gaveta para cinzas.
- Entrada de ar exterior.
- Tubo pronto a instalar.
- Registo primário e secundário.
- Revestimento interior de vermiculite de cor preta.

Página 104

Drop X1320

η	85%
nom	9,5 kW
max	15 kW
CO	0,10%
kg/h	2,4 kg/h
kg	148 kg
cm	30 cm



D-10

A sua estrutura permite uma visibilidade do fogo tanto pela parte frontal como pelas laterais. Com vidro com efeito espelho e manípulo frio extraível. Esta lareira, suspensa no ar e com pé opcional, está pensada para destacar em ambientes quer clássicos quer modernos.










CARACTERÍSTICAS

Remate de teto.
Tinta anticorrosiva, antifumo e anticheiro.
Combustão dupla.
Entrada de ar exterior.
Vidro com efeito espelho.
Tapa-tubo.
Registo primário e secundário.
Revestimento interior de vermiculite.

Página 104

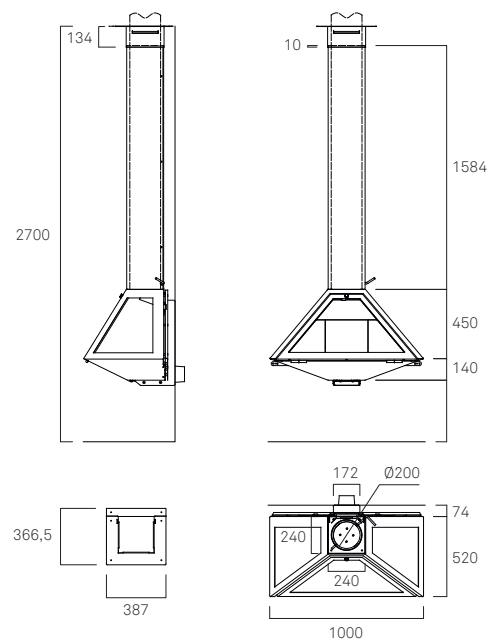
D-10 X1265

	79%
	11,5 kW
	18 kW
	0,12%
	3 kg/h
	145,5 kg
	45 cm





A4550
Pé opcional.









D-7

Grças ao seu tamanho e à sua estética, a D-7 é uma das lareiras modernas mais solicitadas, já que encaixa perfeitamente em qualquer lar de último design e destaca pela sua versatilidade. Uma lareira pequena, mas extremamente completa.



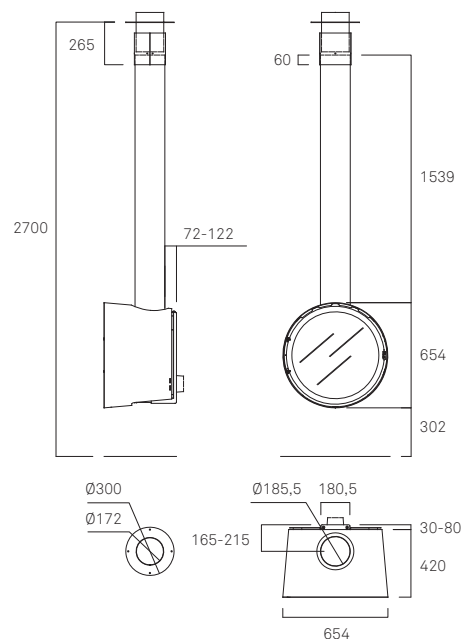
CARACTERÍSTICAS

- Campânula dupla ventilada para ar quente.
- Remate de teto.
- Tinta anticorrosiva, antifumo e anticheiro.
- Grelha para as brasas e gaveta para cinzas.
- Combustão dupla.
- Entrada de ar exterior.
- Tubo pronto a instalar.
- Registo primário e secundário.
- Revestimento interior de vermiculite de cor preta.

Página 104

D-7 X1280

η	85%
nom	9 kW
max	15 kW
	0,12%
	2,3 kg/h
	101 kg
	30 cm



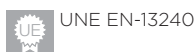
A4520
Pé redondo opcional.



A4595
Base giratória opcional.

D-8

A sua forma peculiar torna-a uma lareira pensada para salões modernos que procuram um toque adicional de originalidade. O seu design achatado e de laterais redondas permite uma maior capacidade para lenha. Nunca irá encontrar outra lareira igual.



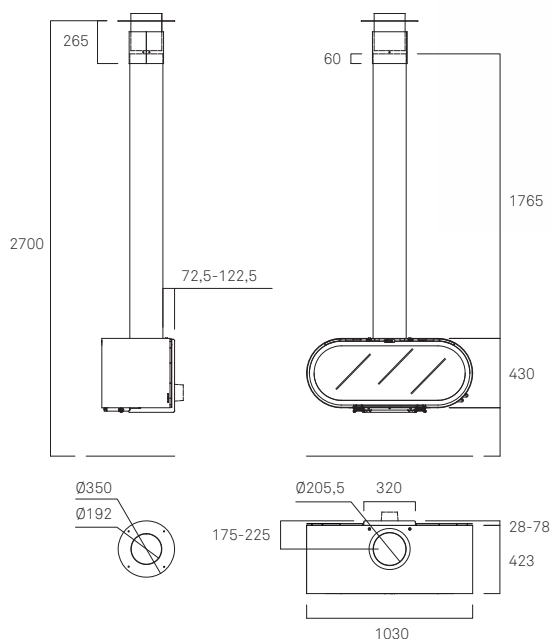
CARACTERÍSTICAS

- Porta rebatível.
- Campânula dupla ventilada para ar quente.
- Remate de teto.
- Tinta anticorrosiva, antifumo e anticheiro.
- Grelha para as brasas e gaveta para cinzas.
- Entrada de ar exterior.
- Tubo pronto a instalar.
- Registo primário e secundário.
- Revestimento interior de vermiculite de cor preta.

Página 104

D-8 X1285

η	83%
nom	13 kW
max	20 kW
	0,14%
	3,6 kg/h
	180 kg
	45 cm



A4530
Pé redondo opcional.



A4595
Base giratória opcional.





A4540
Pé opcional.

D-9

Para os amantes do design, a D-9 tem uma forma especial e elegante que encaixa em divisões e apartamentos modernos.



UNE EN-13240

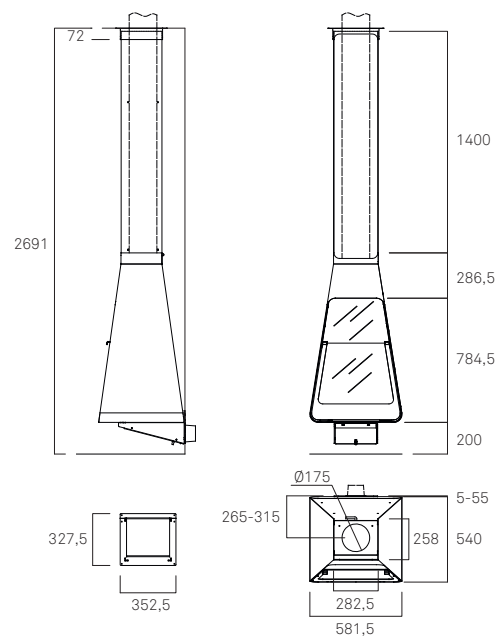
CARACTERÍSTICAS

- Porta rebatível.
- Campânula dupla ventilada para ar quente.
- Remate de teto.
- Tinta anticorrosiva, antifumo e anticheiro.
- Grelha para as brasas e gaveta para cinzas.
- Vidro com efeito espelho.
- Revestimento interior de vermiculite de cor preta.
- Tapa-tubo.
- Registo de saída de fumos.

Página 104

D-9 X1291

η	76%
n _{nom}	11,5 kW
n _{max}	18 kW
CO	0,10%
kg/h	3,6 kg/h
kg	130 kg
cm	30 cm







Barbara-90

Barbara-90

É uma das mais apreciadas pelos nossos clientes. A Bárbara de 90 conserva toda a elegância da clássica lareira pensada para o salão.

Portas de abertura central e pelas laterais.



CARACTERÍSTICAS

Campânula dupla ventilada para ar quente.

Remate de teto.

Tinta anticorrosiva, antifumo e anticheiro.

Grelha para as brasas e depósito para cinzas.

Tapa-tubo.

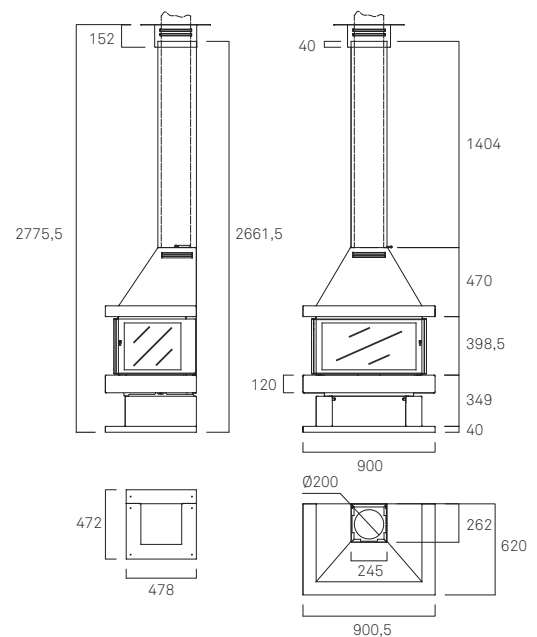
Registo primário e secundário.

Revestimento interior de tijolo refratário.

Página 104

Barbara-90 X1118

	80%
	15,5 kW
	20 kW
	0,10%
	4,1 kg/h
	232,5 kg
	40 cm



Barbara-120

A Barbara de 120 é a irmã mais velha da Barbara de 90. A sua característica principal é o seu tamanho: é uma lareira pensada para ser a protagonista de grandes espaços.



UNE EN-13240

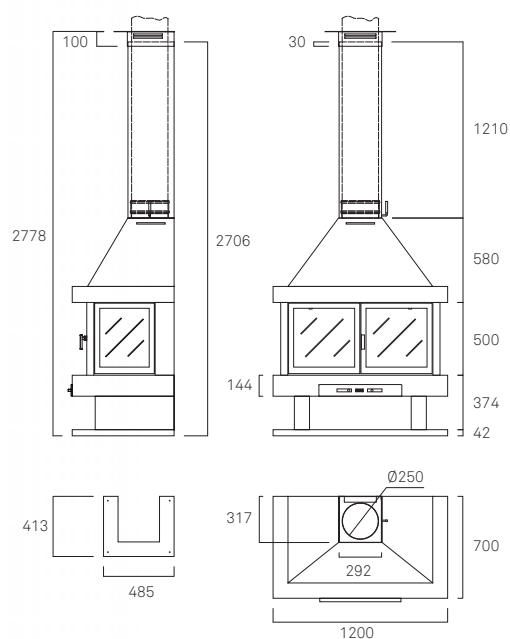
CARACTERÍSTICAS

Campânula dupla ventilada para ar quente.
Remate de teto.
Tinta anticorrosiva, antifumo e anticieiro.
Grelha para as brasas e gaveta para cinzas.
Tapa-tubo.
Registo primário e secundário.
Revestimento interior de tijolo refratário.

Página 104

Barbara-120 X1121

	70%
	18 kW
	25 kW
	0,15%
	5,3 kg/h
	316 kg
	60 cm





Aitana



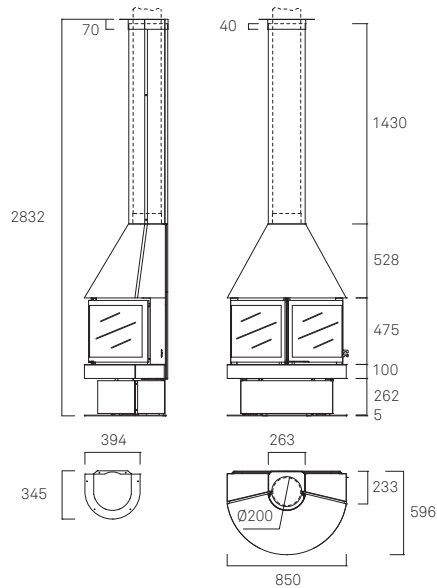
Elegante lareira frontal de formas curvas que se adapta a qualquer tipo de divisão. O seu estilo clássico combina com ambientes tradicionais e com qualquer tipo de decoração moderna. Portas de abertura central.

 UNE EN-13240








CARACTERÍSTICAS

Campânula dupla ventilada para ar quente.
Remate de teto.
Tinta anticorrosiva, antifumo e anticieiro.
Grelha para as brasas e depósito para cinzas.
Entrada de ar exterior.
Tapa-tubo.
Registo primário e secundário.
Combustão dupla.
Revestimento interior de vermiculite de cor preta.

Página 104



Aitana X1150

	78%
 nom	16 kW
 max	20 kW
	0,09%
 kg/h	4,6 kg/h
	263 kg
	35 cm







Estela

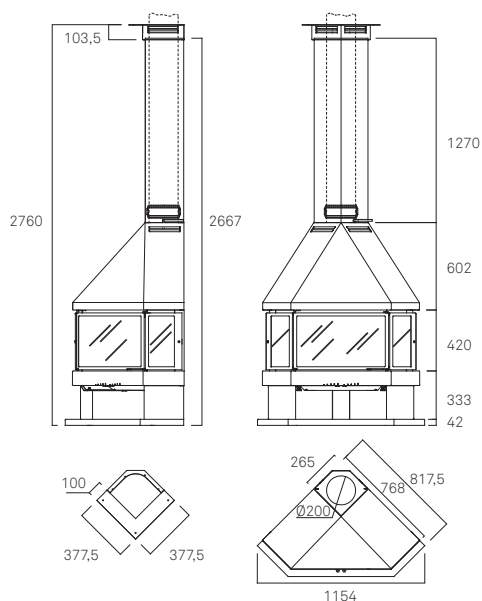
A nossa lareira de canto de formas retas, Estela, conta com um interior de tijolo refratário e com controlo de registo primário e secundário.

 UNE EN-13240








CARACTERÍSTICAS

Campânula dupla ventilada para ar quente.
Remate de teto.
Tinta anticalórica, antifumo e anticheiro.
Grelha para as brasas e depósito para cinzas.
Entrada de ar exterior.
Tapa-tubo.
Registo primário e secundário.
Revestimento interior de tijolo refratário.

Página 104



Estela X1043

	82%
	15,5 kW
	20 kW
	0,12%
	5 kg/h
	217 kg
	40 cm



Giselle

A lareira central Giselle é o pretexto ideal para os amantes do fogo e das boas conversas se reunirem à volta dela. Abertura de todas as porta.

 UNE EN-13240

CARACTERÍSTICAS

Campânula dupla ventilada para ar quente.

Remate de teto.

Tinta anticorrosiva, antifumo e anticheiro.

Grelha para as brasas e depósito para cinzas.








Entrada de ar exterior.

Tapa-tubo.

Registo primário e secundário.

Página 104

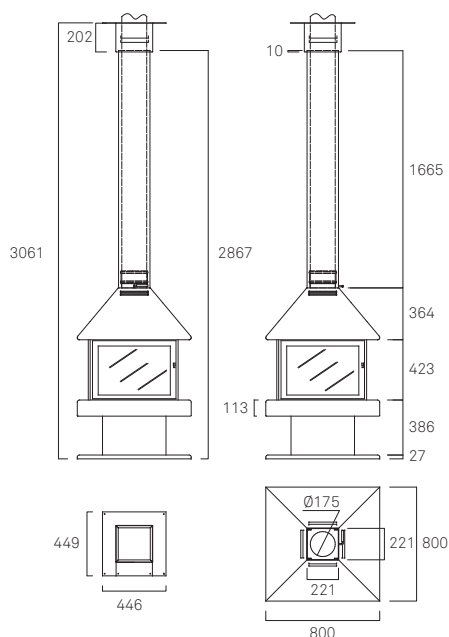
Giselle-80 X1270

	73%
	16 kW
	20 kW
	0,18%
	4,7 kg/h
	172 kg
	35 cm

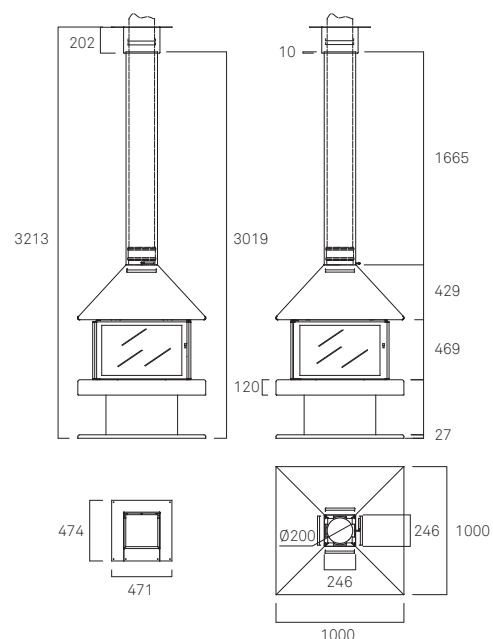
Giselle-100 X1275

73%
17 kW
22 kW
0,16%
4,9 kg/h
250 kg
40 cm

Giselle-80



Giselle-100





Gala



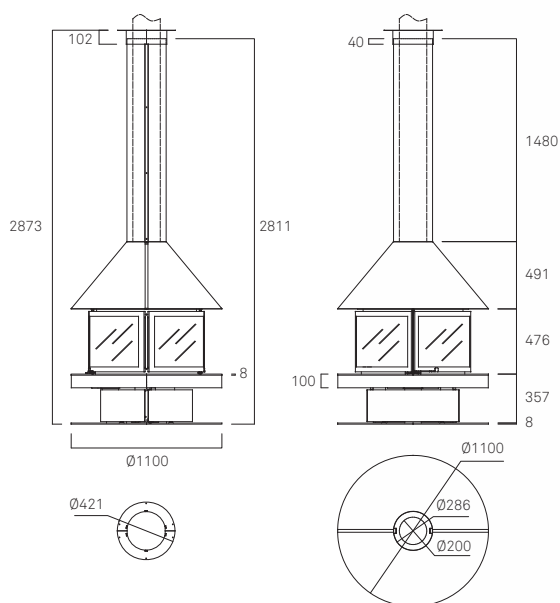
Esta impressionante lareira central tem sido desde o seu início sinónimo de elegância e distinção. Costuma ser o centro das atenções de qualquer salão e, além disso, obtém uma alta eficiência energética. Gala é uma lareira exclusiva e a estrela da marca.



CARACTERÍSTICAS

- Campânula dupla ventilada para ar quente.
- Remate de teto.
- Tinta antialórica, antifumo e anticheiro.
- Grelha para as brasas e gaveta para cinzas.
- Entrada de ar exterior.
- Tapa-tubo.
- Registo primário e secundário.

Página 104



Gala X1222

η	81%
nom	17,5 kW
max	22 kW
	0,16%
	4,7 kg/h
	297 kg
	40 cm



A cor padrão preto



Branco opcional



X1222-210 / X1222-215

Opção de solicitar em vidro preto a base superior e a plataforma inferior.

Prune



impressionante e eficiente com Gala, Prune é uma lareira central exclusiva que não vai passar despercebida.



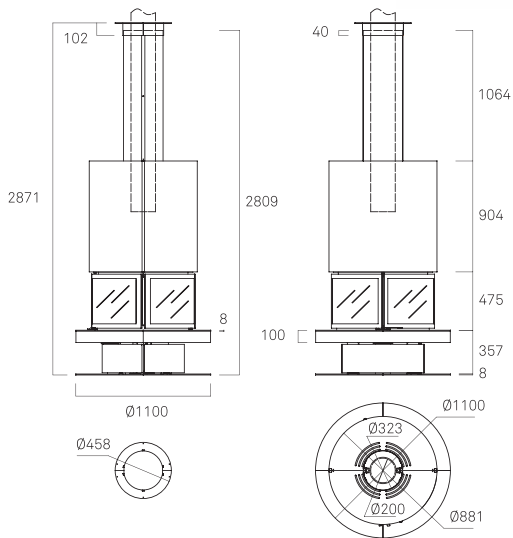
CARACTERÍSTICAS

Campânula dupla ventilada para ar quente.
Remate de teto.
Tinta anticalórica, antifumo e anticheiro.
Grelha para as brasas e gaveta para cinzas.
Entrada de ar exterior.
Tapa-tubo.
Registo primário e secundário.

Página 104

Prune X1225

	81%
	17,5 kW
	22 kW
	0,16%
	4,7 kg/h
	297 kg
	40 cm



Prune + X1222-210 + X1222-215

Esta imagem é Prune com opção de vidro preto na base superior e plataforma inferior.

A cor padrão preto

Branco opcional

X1222-210 / X1222-215

Opção de solicitar em vidro preto a base superior e a plataforma inferior.



Características



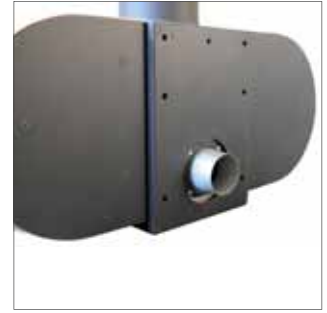
Remate de teto.



Vidro vitrocerâmico.



Vidro com efeito espelho.



Entrada de ar exterior.

Garante uma melhor salubridade do ar da habitação. Não interfere com outros aparelhos de extração domésticos como exaustores de cozinha, casa de banho ou outros.



Combustão dupla.

Representa um fornecimento adicional de oxigénio que permite queimar melhor os gases de combustão.



Registo primário e secundário.

Fornece oxigénio à parte inferior e superior do vidro.



Grelha para as brasas e depósito para cinzas.

D-10
Barbara-90
Giselle-80
Giselle-100



Grelha para as brasas e gaveta para cinzas.

Born
Vertex
Oban
City
Drop
D-7
D-8
D-9

Barbara-120
Aitana
Estela
Gala
Prune



Tapa-tubo.



Tubo pronto a instalar.



Revestimento interior de vermiculite.



Revestimento interior de vermiculite de cor preta.

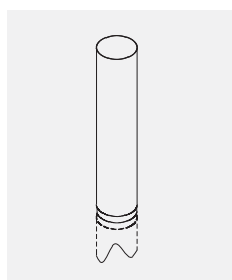


Revestimento interior de tijolo refratário

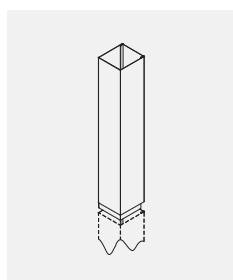


Revestimento interior de fundição.

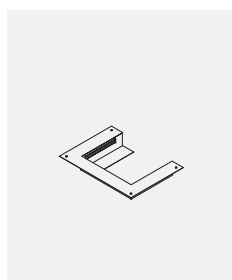
Adaptações à medida



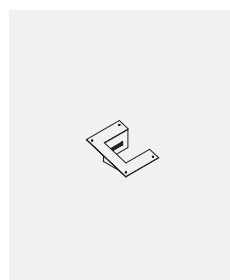
Tubo pronto a instalar adicional.



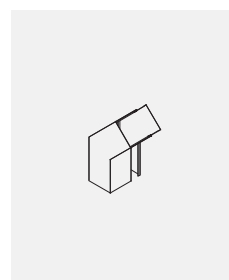
Tapa-tubo adicional.



Remate especial.



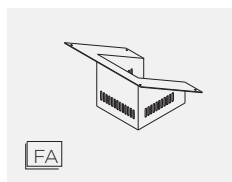
Remate inclinado.



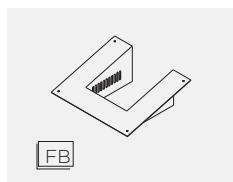
Cotovelo.

Sentido da inclinação

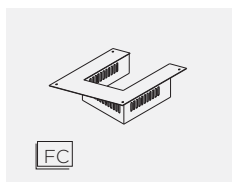
Opções para lareira frontal



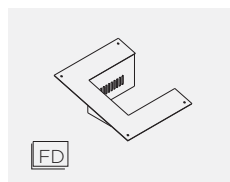
FA



FB



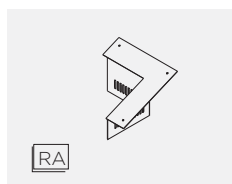
FC



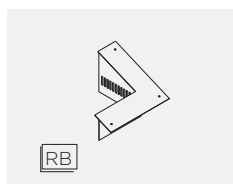
FD

* É possível que o remate tenha uma dupla inclinação e que não se ajuste a nenhum destes exemplos. Para casos especiais, entre em contacto connosco.

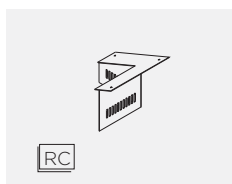
Opções para lareira de canto



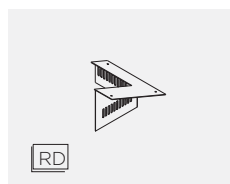
RA



RB



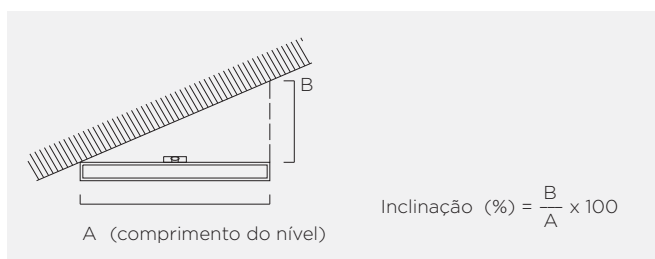
RC



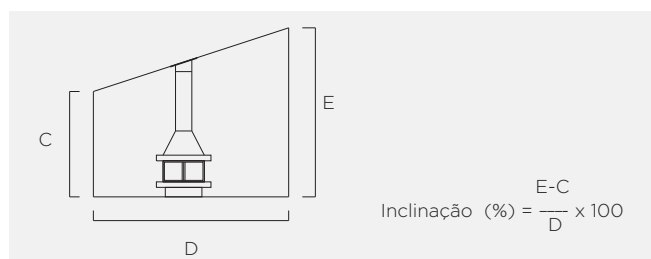
RD

Medida da inclinação

Usando um nível

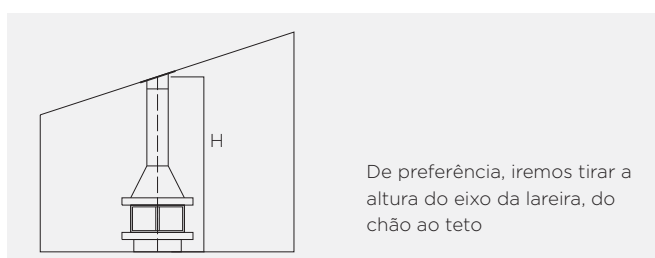


Usando uma fita métrica

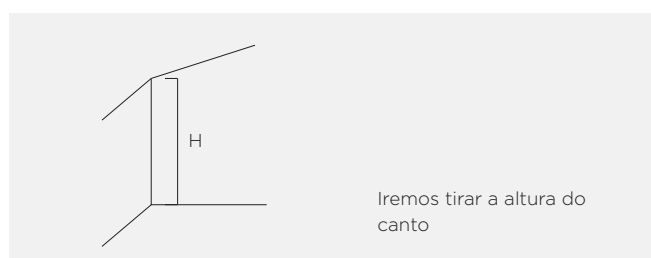


Medida da altura

Lareira frontal



Lareira de canto



Simbologia



Rendimento



Potência nominal



Potência máxima



CO al 13%O₂ Emissão de monóxido de carbono



Consumo de combustível por hora



Peso



Comprimento dos troncos



Certificados segundo a norma UNE-EN XXXX



Novo modelo

© Copyright desta edição pertencente a Manufacturas Rocal, SA.
Reservados todos os direitos. Nenhuma parte desta publicação pode ser reproduzida, armazenada ou enviada por nenhum meio sem a autorização da Manufacturas Rocal, sa.

A Rocal reserva-se o direito de modificar sem aviso prévio as características e os acabamentos dos seus produtos.